

## SK Návod na používanie sprchového ventilátora AV05/T

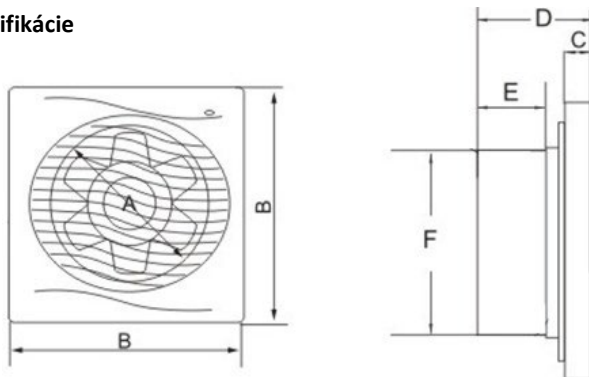


Vážený zákazník, radi by sme vám poďakovali za zakúpenie nášho výrobku. Aby vám výrobok slúžil bezpečne a k vašej plnej spokojnosti, prečítajte si, prosím, nasledujúce pokyny a postupujte podľa nich. Predídete tak nesprávnemu používaniu alebo poškodeniu výrobku. Vyvarujte sa neodbornej manipulácie so zariadením a vždy dodržiavajte všeobecné zásady používania elektrických spotrebičov. Výrobok je určený na používanie v domácnosti alebo v interiéri. Zabráňte kontaktu s kvapalinami. Ušchovajte návod na použitie.

### Všeobecné informácie

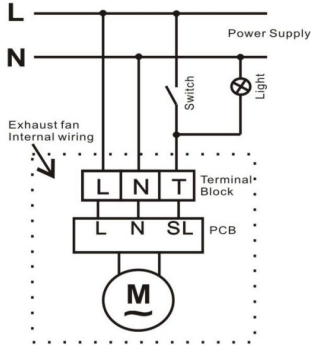
Ventilátor musí byť odborne nainštalovaný. Napájanie ventilátora musí byť v súlade s platnými normami. Ventilátor neumiestňujte do priestorov so zvýšenou teplotou. Nie je určený do prostredia, kde sa môžu vyskytovať horľavé alebo výbušné plyny. Určený len na použitie v interiéri. Vhodný pre kuchyne, obchody, toalety, kúpeľne, sprchy atď. Ventilátor je možné dodatočne vybaviť spätnou klapkou **Solight AV-K01**.

### Špecifikácie



Parameter	AV04	AV05/T	AV06/T	AV07
A (mm)	90	90	90	90
B (mm)	155	140	158	140
C (mm)	17	33	34	33
D (mm)	85	120	95	120
E (mm)	55	87	61	87
F (mm)	97	98	98	98
Napätie	230 V	230 V	230 V	230 V
Frekvencia	50 Hz	50 Hz	50 Hz	50 Hz
Výkon	13 W	13 W	13 W	13 W
Dodávka vzduchu	62 m3	62 m3	62 m3	62 m3
Hluk	39 dB	39 dB	39 dB	39 db

## Schéma zapojenia pre variant s časovačom:



L - fázový vodič - na červený vodič

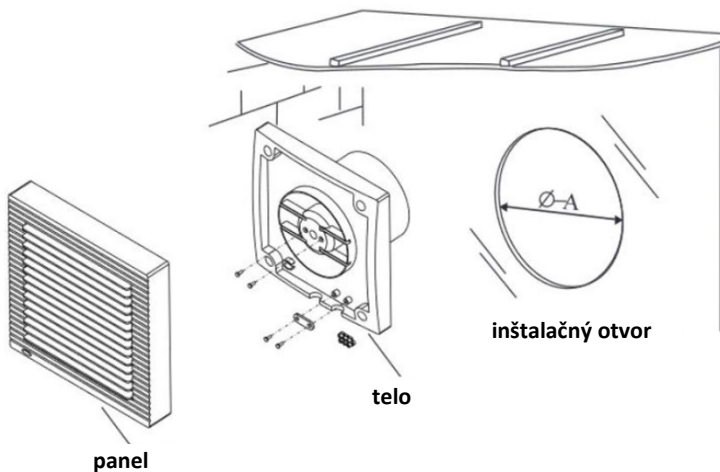
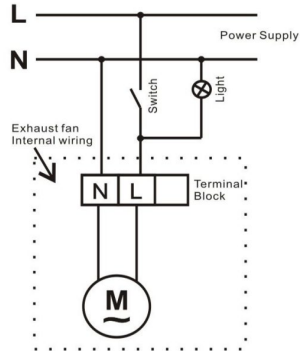
N - nulový vodič - na modrý vodič

T - spínaná fáza - na čierny vodič

## Časovač

Pri modeloch s časovačom je možné nastaviť hodnotu oneskoreného vypnutia na 1, 5, 10, 15 alebo 20 min. Nastavenie sa vykonáva na doske plošných spojov, ktorá sa nachádza pod hlavným panelom, pomocou jemného skrutkovača.

## Schéma zapojenia pre variant bez časovača:



Výrobok je vybavený dvoma otvormi na vedenie napájacieho kábla. Otvor na bočné vedenie napájacieho kábla alebo otvor na skryté vedenie kábla pod telom ventilátora.

Na výrobok bolo vydané vyhlásenie o zhode CE v súlade s platnými predpismi. Na požiadanie u výrobcu: [info@solight.cz](mailto:info@solight.cz).  
Výrobca: Solight Holding, s.r.o., Na Brně 1972, Hradec Králové 500 06, Česká republika.